

ГОСТ 22354-77

Группа Г33

МЕЖГОСУДАРСТВЕННЫЙ СТАНДАРТ

ГАЙКИ ВЫСОКОПРОЧНЫЕ КЛАССА ТОЧНОСТИ В

Конструкция и размеры

High strength nuts of product grade B. Construction and dimensions

МКС 21.060.20

ОКП 12 8300

Дата введения 1979-01-01

Постановлением Государственного комитета стандартов Совета Министров СССР от 7 февраля 1977 г. N 309 дата введения установлена 01.01.79

Ограничение срока действия снято Постановлением Госстандарта от 28.07.92 N 791

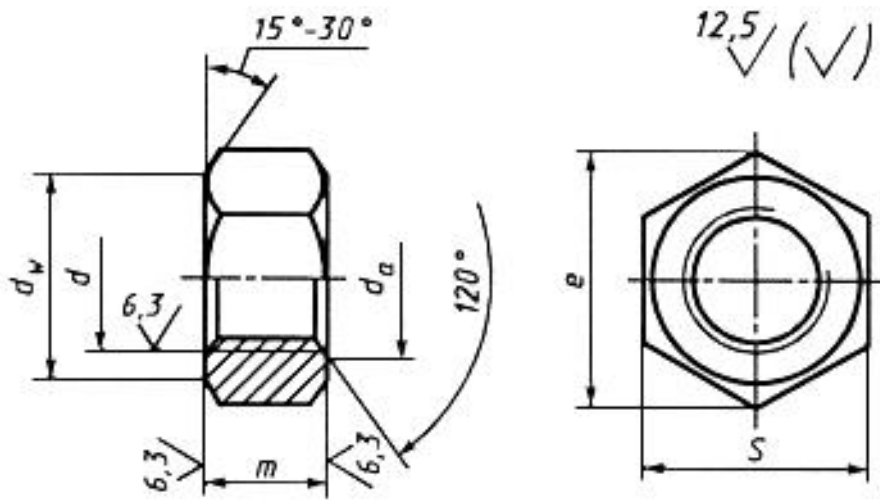
ИЗДАНИЕ с Изменением N 1, утвержденным в ноябре 1984 г. (ИУС 2-85)

1. Стандарт распространяется на шестигранные гайки класса точности В к высокопрочным болтам по [ГОСТ 22353-77](#)\*.

---

\* На территории Российской Федерации действует [ГОСТ Р 52644-2006](#). -  
Примечание изготовителя базы данных.

2. Конструкция и размеры гаек должны соответствовать указанным на чертеже и в таблице.



$$d_w = (0,90 \dots 0,95) s$$

MM

Номинальный диаметр резьбы $d$	16	(18)	20	(22)	24	(27)	30	36	42	48
Шаг резьбы	2	2,5			3		3,5	4	4,5	5
Высота $m$	15	16	18	19	22	24		29	34	38
Размер под ключ $S$	27	30	32	36	41	46		55	65	75
Диаметр описанной окружности $e$ , не менее	29,9	33,3	35,0	39,6	45,2	50,9		60,8	72,1	83,4
$d_a$ не менее	16	18	20	22	24	27	30	36	42	48
не более	17,3	19,4	21,6	23,8	25,9	29,2	32,4	38,9	45,4	51,8

Примечание. Размеры, заключенные в скобки, применять не рекомендуется.

Пример условного обозначения гайки диаметром резьбы  $d = 20$  мм, полем допуска 6Н, для болта с наименьшим временным сопротивлением  $\sigma_B = 1100$  МПа (110 кгс/мм<sup>2</sup>), климатического исполнения У, категории размещения 1:

*Гайка М20-6Н.110 ГОСТ 22354-77*

То же, климатического исполнения ХЛ, категории размещения 1:

*Гайка М20-6Н.110.ХЛ1 ГОСТ 22354-77*

3. Резьба - по [ГОСТ 24705-2004](#).

1-3. (Измененная редакция, Изм. N 1).

За. Допуски, не указанные на чертеже и в таблице, а также методы контроля размеров и отклонений формы и расположения поверхностей - по [ГОСТ 1759.1-82](#).

Зб. Дефекты поверхности и методы контроля - по [ГОСТ 1759.3-83](#).

За, Зб. (Введены дополнительно, Изм. N 1).

4. Технические требования - по [ГОСТ 22356-77\\*](#).

---

\* На территории Российской Федерации действует [ГОСТ Р 52643-2006](#). -  
Примечание изготовителя базы данных.

5. Теоретическая масса гаек приведена в приложении.

## **ПРИЛОЖЕНИЕ (справочное). Теоретическая масса гаек**

ПРИЛОЖЕНИЕ  
Справочное

Номинальный диаметр резьбы $d$ , мм	Теоретическая масса 1000 шт. гаек, кг ≈
16	50
(18)	66
20	80
(22)	108
24	171
(27)	224
30	213
36	368
42	611
48	921

Электронный текст документа  
подготовлен АО "Кодекс" и сверен по:  
официальное издание  
Гайки. Технические условия. Конструкция и размеры:  
Сб. стандартов. - М.: Стандартинформ, 2006